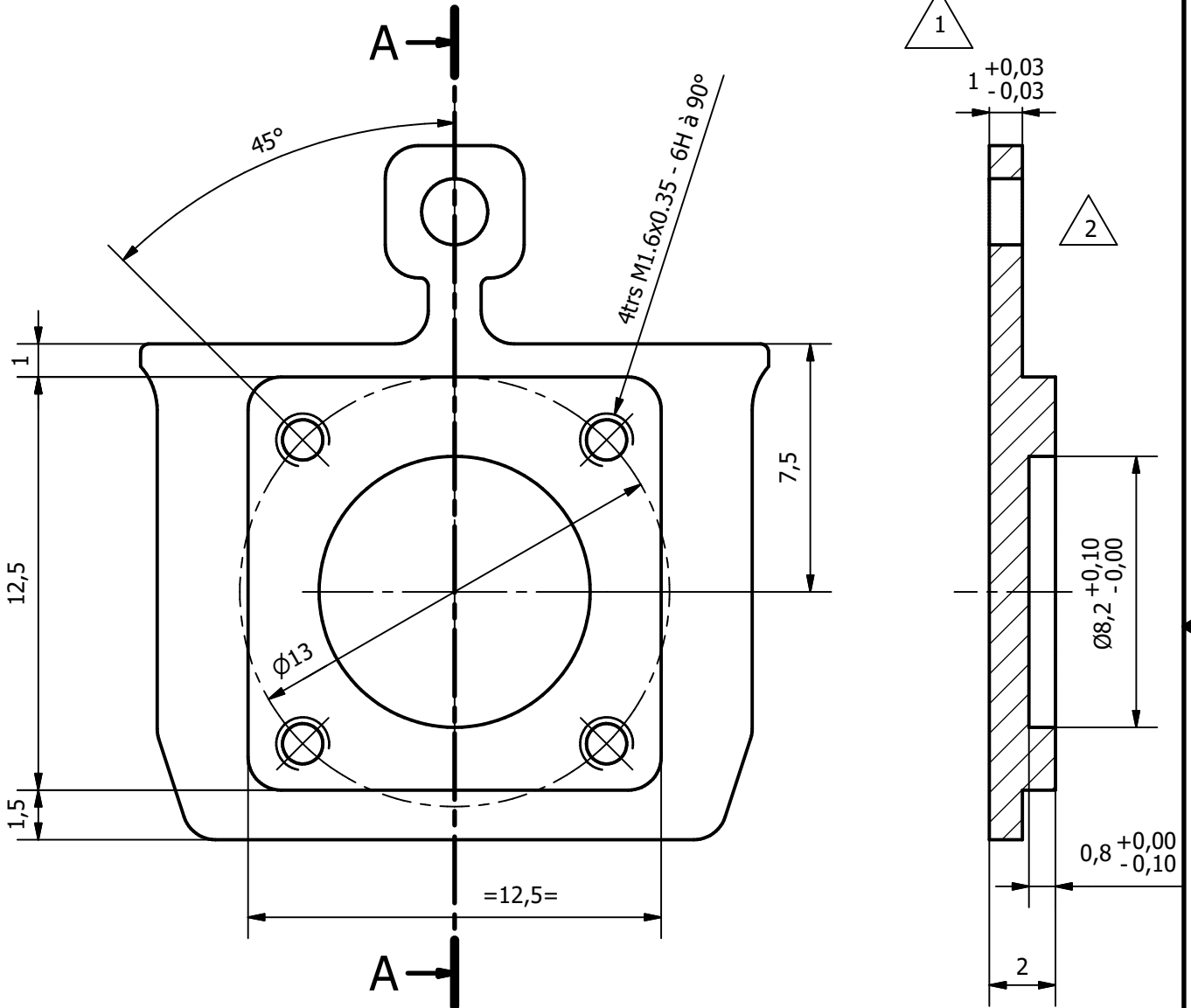





A-A ( 5 : 1 )



2	24/02/2020	AB	tolérance passe à +0.03 -0.03 + passage du $\phi 8.1$ à $\phi 8.2$		
1	20/05/2019	BM	tolérance passe à +0 -0.03		
Indice	Date	Auteur	Evolution plan		
Tol. gén. linéaires (sauf indications) 0 à 100 $\pm 0.05$ > 100 $\pm 0.1$		Tol. gén. angulaires 0 à 50 $\pm 10'$ 50 à 100 $\pm 5'$		état de surface Ra=1.6 ébarbage chanf. 45° 0.1 à 0.2 rayon de raccord 0.1 à 0.4	
Conçu par bmuller	Vérifié par	Approuvé par	Date	Date 11/03/2019	Qte:
		Mat:	B-5808		
			Plaque CroMag 4 pour STM -2		